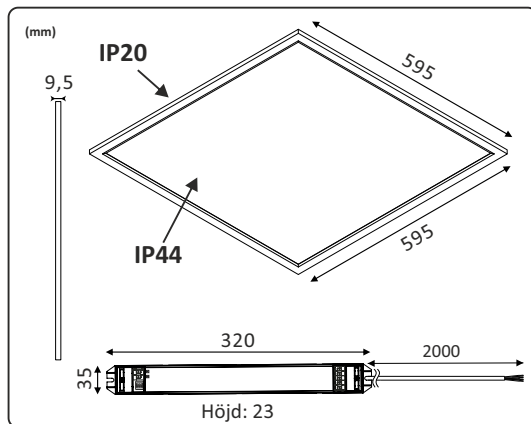


sv

en

# PLATO II PRISMA 4000K DALI/SWD

E70 186 80



Benämning	Strömstyrka	Systemeffekt	Armaturljusflöde	Kapslingsklass
E70 186 80	600mA	22W	2650lm	IP44
	800mA	30W	3650lm	
	1050mA	41W	4760lm	

Benämning	Drivspänning	Systemeffekt	Omgivningstemperatur	Kapslingsklass
Drivdon	220-240VAC	22W - 41W	-20 till +40°C	IP20



## Symbolförklaring - Symbols



Uppfyller EU kraven för elsäkerhet, EMC samt Miljö.  
Confirms to EU Directive for Safety, EMC and Environment.



Avsedd för inomhusbruk.  
Intended for indoor use.



LED-ljuskälla.  
LED light source.



Anger kapslingsklass för fronten av armatur.  
Ingress protection of the front of the Luminaire.



Anger kapslingsklass för drivdon och anslutningar.  
Ingress protection of driver and connections.



Anger skyddsklass, klass II, dubbelisolering.  
Class of protection.



Spridningsvinkel.  
Beam Angle.



Anger driftström.  
Working current.



Armaturen bör ej täckas av isolering.  
The luminaires should not be covered by insulation.



Dimbar via DALI eller switch&dim.  
Dimmable through DALI or switch&dim.



Elektriskt och elektroniskt avfall, källsorteras som elskrot.  
WEEE - Waste of electrical and electronic equipment.



Uppfyller ROHS direktivet.  
RoHS: Restriction of Hazardous Substances.



### SÄKERHETS- INSTALLATIONSANVISNINGAR

Läs dessa instruktioner före installationen påbörjas och lämna den vidare till brukaren av anläggningen. Armaturen bör installeras av behörig installatör och enligt gällande föreskrifter. Se till att spänningen är frånslagen före installation eller underhåll. Installera armaturen enligt beskrivningen på nästa sida. **För att maximera livslängder, placera armatur och drivdon långt ifrån värmekällor och i ett väl ventilerat utrymme.** Använd medföljande kablage och drivdon för bäst funktion och säkerhet.

**OBS:** Strömmen får aldrig regleras på sekundärsidan, detta kan skada eller förstöra lysdioden.  
Felaktig installation kan häva garantiåtagande. Vid installation i våtutrymme måste drivdonet placeras i torr zon.

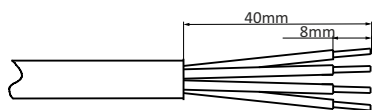
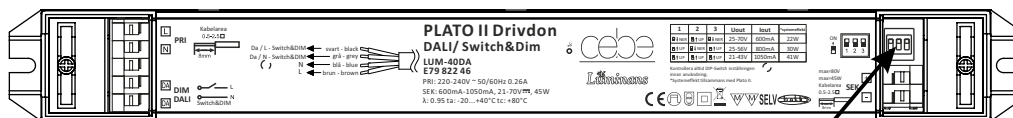
### SAFETY AND INSTALLATION INSTRUCTIONS

Read these instructions carefully before commencing installation and retain for future reference. The luminaire should be installed by a licensed electrician and in accordance with local regulations. Make sure that the power is off before installation or maintenance. Install as described on the next page. **To maximize life span, install the luminaires and the drivers as far away from heat sources as possible and in a well ventilated area.** Use the supplied cable and driver for best function and safety.

**NOTE:** Never regulate the power on the secondary side, this can damage or destroy the LED.  
Faulty installation may void warranty. When installing in wet areas, the driver must be placed in a dry zone.

Produktinformation och tillverkardeklaration:  
Product Information and Manufacture Declaration:  
[www.cebebelysning.se](http://www.cebebelysning.se)

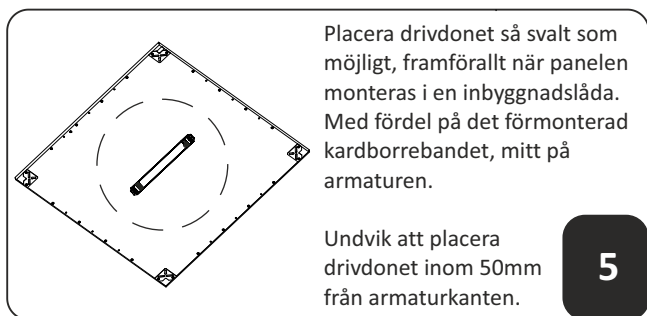
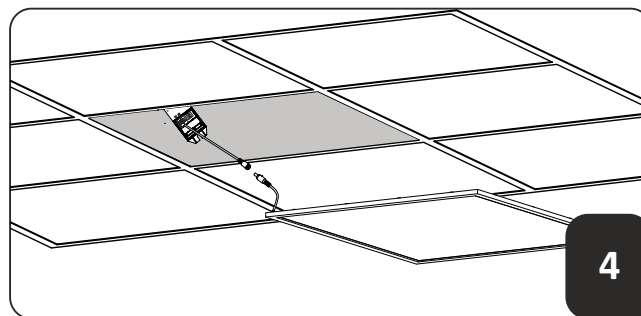
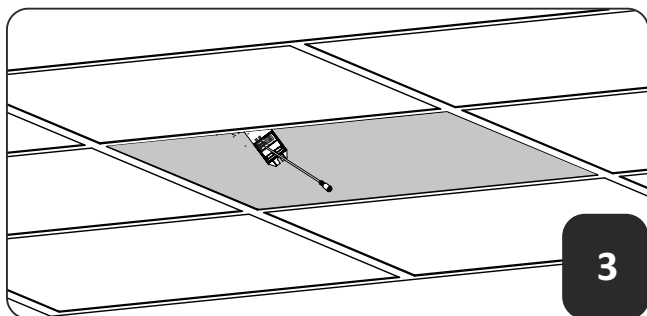
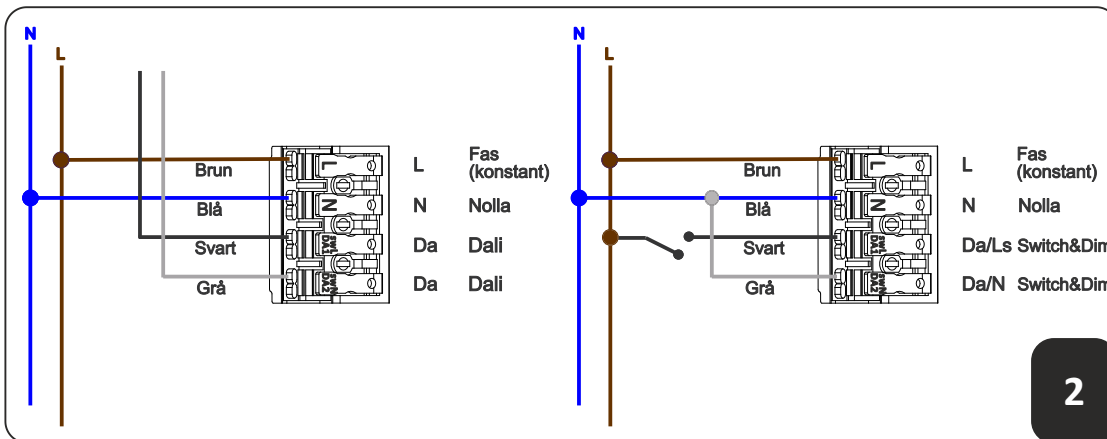
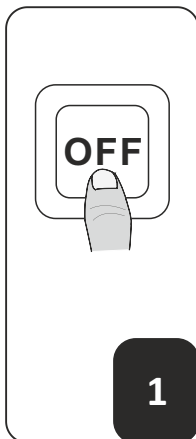
Belysning från  
Elektroskandia  
Elektroskandia Sverige, 191 83 Sollentuna



1	2	3	*Systemeffekt
☑ ↓NER	☑ ↑UP	☑ ↓NER	22W
☑ ↑UP	☑ ↓NER	☑ ↑UP	30W
☑ ↑UP	☑ ↑UP	☑ ↑UP	41W

\*Tillsammans med PLATO II.

Om armaturer är osynkroniserade vid användning av Switch&DIM. Tryck ner och håll in Switch&DIM reglaget i 15 sekunder för att nollställa samtliga armaturer till påslaget läge och 50% dimming. Kontrollera alltid DIP-Switch inställningen innan användning.



Placera drivdonet så svårt som möjligt, framförallt när panelen monteras i en inbyggnadslåda. Med fördel på det förmonterad kardborrebandet, mitt på armaturen.

Undvik att placera drivdonet inom 50mm från armaturkanten.

